

図番	修正日	修正内容

# 標準図

## QL-LINE MIYABI 1616-Aタイプ



### ※注意事項

- \*UB設置面は平滑にしてください。(防水パンアジャスター調整代±10mm)
- \*壁・床仕上げは特質上、寸法誤差・不陸・目地不揃いの生じる場合がございます。
- \*石材は、団子貼りしているために石の裏に溜まった空気が目地のピンホールや  
  框の隙間から気泡となり出ることがあります。
- \*タイル、石材、目地材は性質上、色ムラ等発生する恐れがありますので御了承下さい。
- \*目地材は、経年劣化で欠けることがあります。
- \*木材の性質上、反り・割れ・黒ずみ等が起こることがありますので御了承下さい。
- \*ドアガラス・鏡等の仕様の場合は蒸気により曇ったり水垢等が発生致します。
- \*浴室ドアは完全止水ではありません。脱衣側に水が漏れる恐れがあります。
- \*水栓金具は必要最低水圧が決まっておりますので、メーカー確認が必要になります。
- \*搬入経路は必ず確保出来る様にお願致します。

### ※承認後について

- \*製作に入った場合の仕様変更は不可になりますので御了承下さい。
- \*万が一図面承認後に仕様設計変更があった場合には直ちに製作を中止し図面が変更され  
  再承認頂いてからの製作再開となるに伴い変更費用の追加請求と再製作分の日数確保の為納品を遅らせて頂きます。

<仕様表>				
品目	メーカー	品番	仕様・詳細	数量
本体	アステック	-	内法：1600×1600×2184mm 製品重量：約1,020kg（満水時） 防水パン分割有	
天井パネル	-	-	ラミネート鋼板製（点検口落し蓋、落下防止付）	
床仕上げ	HIRATA TILE	QTZ-3060D/V/M/G-9T	タイル：Quartz（ブラック/グレー/ベージュ/ホワイト）298×598×9 t（目地込301×601）	
目皿	-	-	SUS+タイル仕上げ（床同材）194角	1
壁パネル（ベース）	-	-	ラミネート鋼板製	
壁パネル（アクセント）	-	-	ラミネート鋼板製	
ドア枠	-	-	アルミ押し出し成型品 色：ブラック	1
扉	-	-	面材：強化ガラス t 4 クリア（飛散防止フィルム貼/クリアor乳白）	1
レバーハンドル	-	-	04型（ブラック）	1
ドアストッパー	-	-	上枠・扉内蔵型	1
カウンター天板	HIRATA TILE	QTZ-3060D/V/M/G-9T	タイル：Quartz（ブラック/グレー/ベージュ/ホワイト）298×598×9 t（目地込301×601）	
カウンターエプロン	HIRATA TILE	QTZ-3060D/V/M/G-9T	タイル：Quartz（ブラック/グレー/ベージュ/ホワイト）298×598×9 t（目地込301×601）	
デザイン浴槽	アステック	-	ロックウッドタイプ1594×810×約570H（内寸1350×610×約455H） 満水容量330リットル	1
下地	アステック	ERN-1608	FRP製	
仕上げ			框：檜 コーキング：ダークアイボリー 内部：十和田石 目地：グレー	
ポップアップ排水栓	丸一	24032	カルラック（H43）900L（16）/30A	1
角目皿	アステック	OT-MZ-ERNP	SUS製 HL仕上げ	1
追い焚き金物	リンナイ	UF-A110LP+UF-A1130	ネジ式90° 曲がり	1
マルチポスト	フクビ	MPST3A	調整幅 59～83mm（3A型）	5
排水接続部材	丸一	1948	TB38×1000L 塩ビホースφ38	1
	丸一	7053	KIT エルボ3 38φ	1
	-	-	ホースバンド	4
浴槽エプロン	HIRATA TILE	QTZ-6060D/V/M/G-9T	タイル：Quartz（ブラック/グレー/ベージュ/ホワイト）598×598×9 t（目地込601×601）	
洗い場水栓	SANEI		サーモシャワー混合栓 スパウト付 マットブラック仕様	1
シャワーヘッド	SANEI	SK18C-5-N-MDP	マットブラック仕様	1
シャワーホース	SANEI		ホース長さ1600 マットブラック仕様	1
スライドバー	SANEI	W5852NS-MDP-780	角度可変シャワーホルダー付 780mm マットブラック仕様	1
照明器具	Panasonic	LRD1101L LB1	色：ブラック 防雨・防湿型：LEDダウンライト（電球色） 調光タイプ	2
項目	メーカー	品番	仕様・詳細	数量
天井換気乾燥暖房機			別途：開口木枠取付まで 以降別途	材工別途
給水管			ユニット本体貫通金具取付、管接続まで ※ポリブデン管(架橋ポリ)13A：別途	1
給湯管			ユニット本体貫通金具取付、管接続まで ※ポリブデン管(架橋ポリ)13A：別途	1
追い焚き配管			ユニット本体貫通金具取付、管接続まで ※ポリブデン管(架橋ポリ)13A：別途	2
雑排水			ユニット本体外側100mmまで VP50 以降別途	
電気配線：照明			結線含まず 以降別途 ※別途適合調光器必要	
墨出し			別途	

\*目地・コーキングは仕上げ材に合わせて選定します



本 社：東京都港区白金1-27-6 白金高輪ステーションビル5F  
TEL:03-6450-3126 / FAX:03-6450-3132  
東京ショールーム：東京都港区南麻布2-11-10  
TEL:03-6435-4726

QLM-2601.0

作図日

2026.01.23

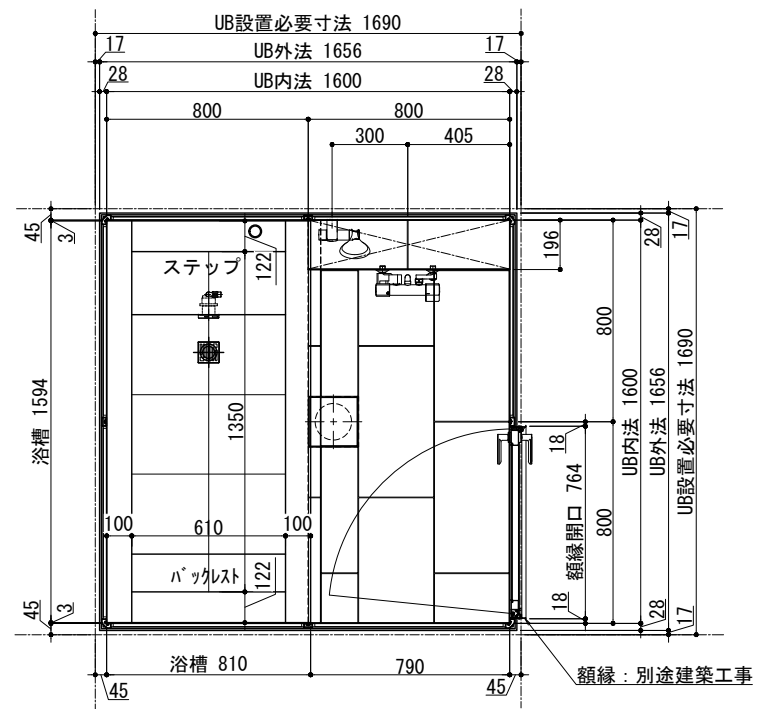
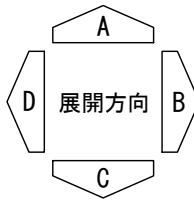
図面承認欄

年 月 日 サインまたは押印

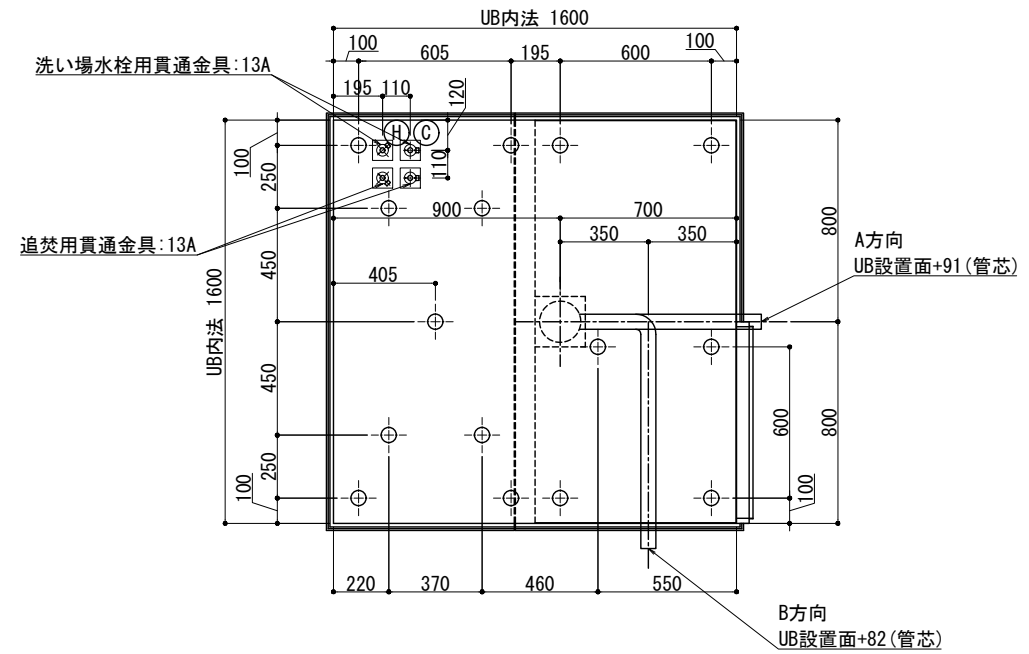
床下寸法	洗面FL-250
設置階	* 階
台数	* 台
UBタイプ	Hiタイプ

図面番号

1/4  
QLM-1616A

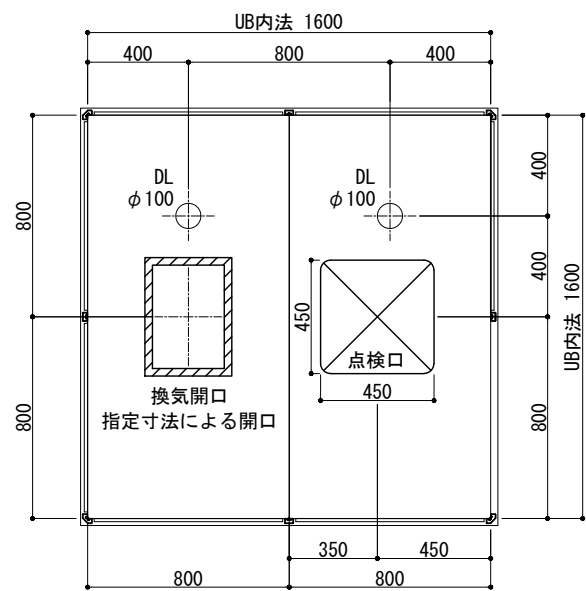


平面図



床支持脚位置・雑排水トラップ芯位置

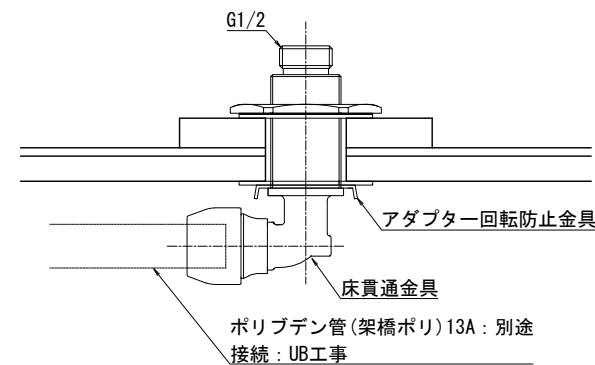
排水VP50: ユニット本体外側100mmまで 以降別途



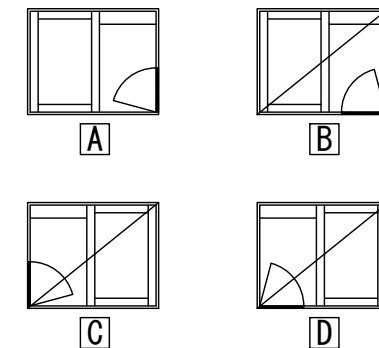
天井伏図

※天井換気開口寸法または換気扇の品番を指定して下さい

床貫通金具詳細



ドアバリエーション



床下寸法	洗面FL-250
設置階	* 階
台数	* 台
UBタイプ	Hiタイプ



本社: 東京都港区白金1-27-6 白金高輪ステーションビル5F  
 TEL: 03-6450-3126 / FAX: 03-6450-3132  
 東京ショールーム: 東京都港区南麻布2-11-10  
 TEL: 03-6435-4726

検図

\*\*\*

営業

\*\*\*

製図

\*\*\*

作図日

2026. 01. 23

縮尺

1 : 30

設計

\*\*\*

客先名/工事名

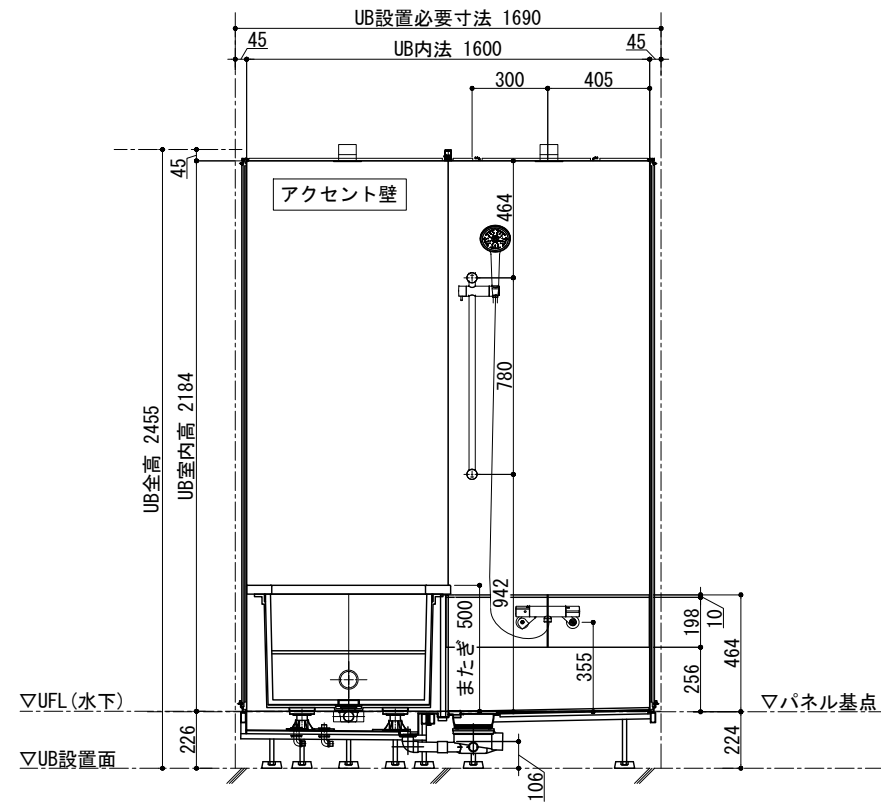
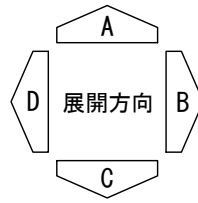
図面名称

<WABURO> QL-LINE MIYABI 1616-Aタイプ

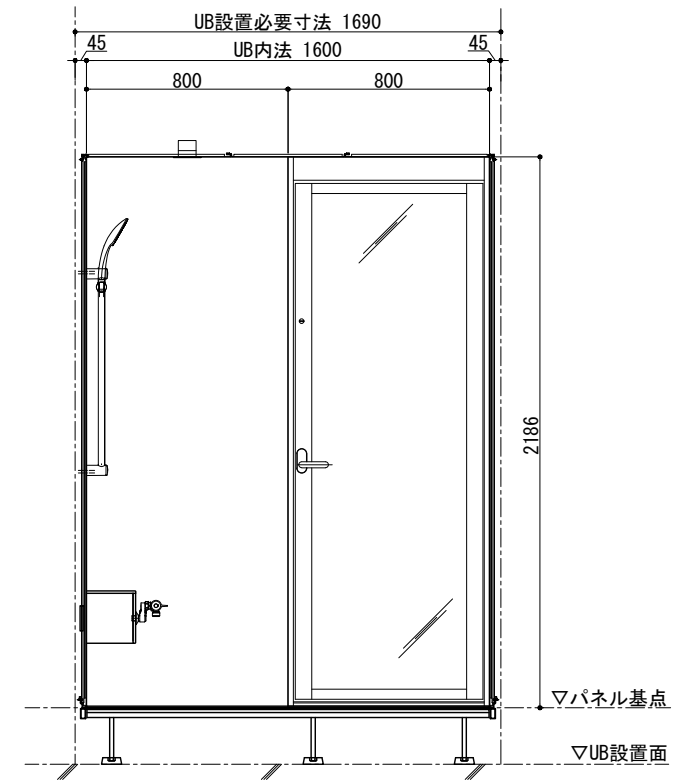
標準図

図面番号

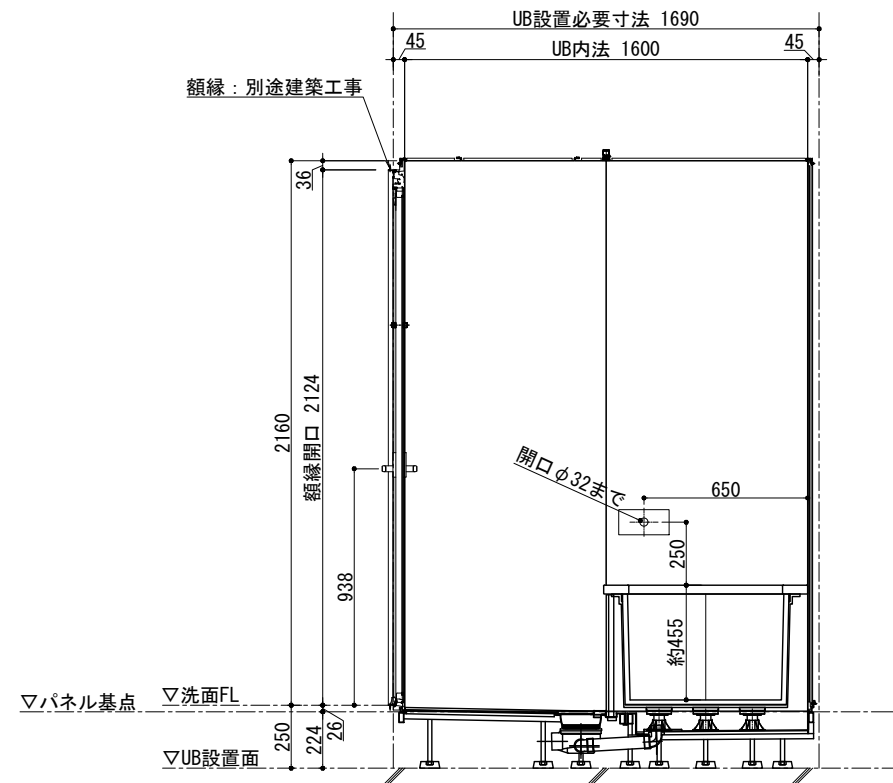
2/4  
QLM-1616A



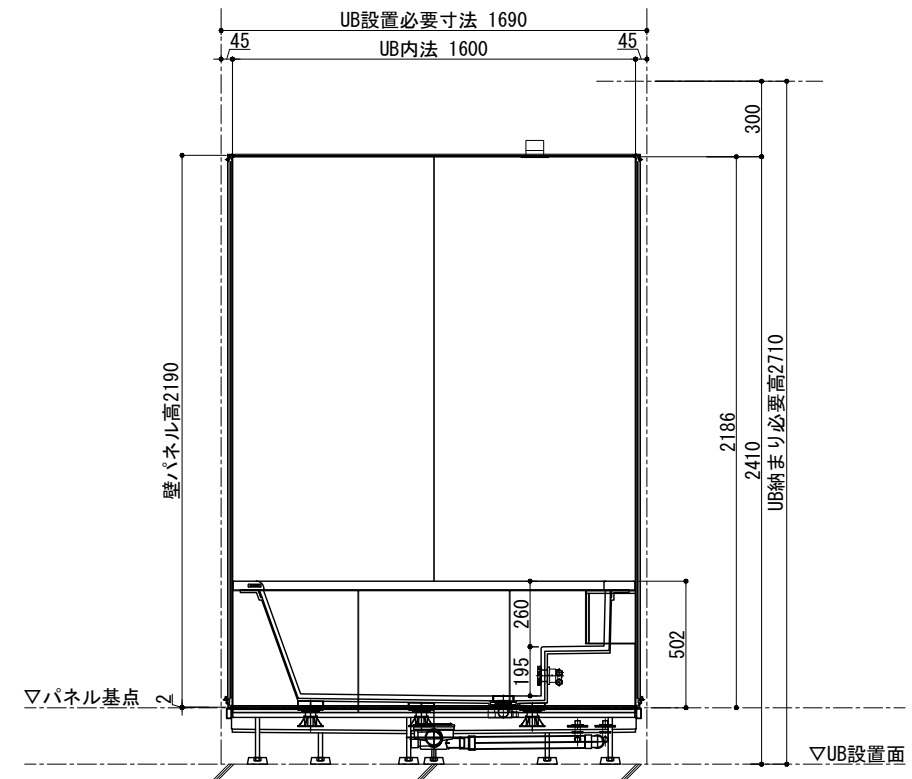
A 面



B 面



C 面



D 面

床下寸法	洗面FL-250
設置階	* 階
台数	* 台
UBタイプ	Hiタイプ



本 社：東京都港区白金1-27-6 白金高輪ステーションビル5F  
 TEL:03-6450-3126 / FAX:03-6450-3132  
 東京ショールーム：東京都港区南麻布2-11-10  
 TEL:03-6435-4726

検図

\*\*\*

営業

\*\*\*

製図

\*\*\*

作図日

2026.01.23

縮尺

1 : 30

設計

\*\*\*

客先名/工事名

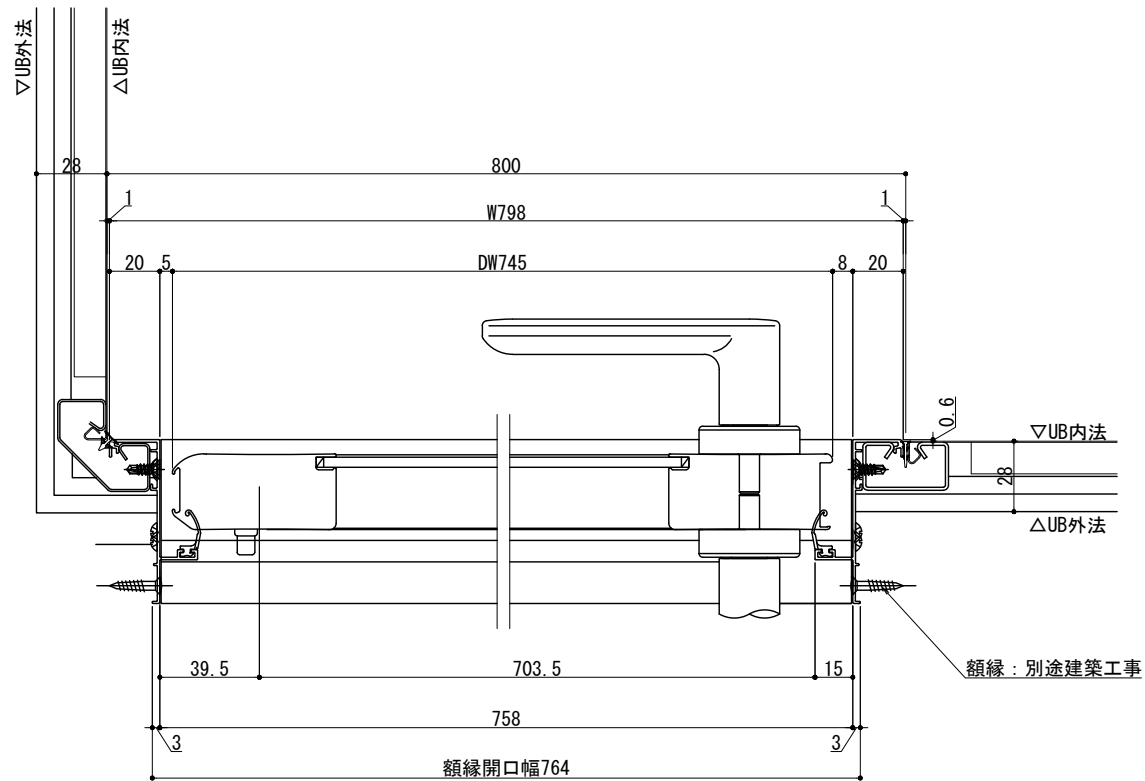
図面名称

標準図

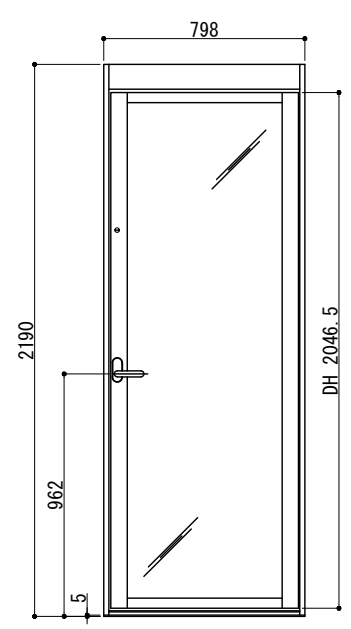
<WABURO> QL-LINE MIYABI 1616-Aタイプ

図面番号

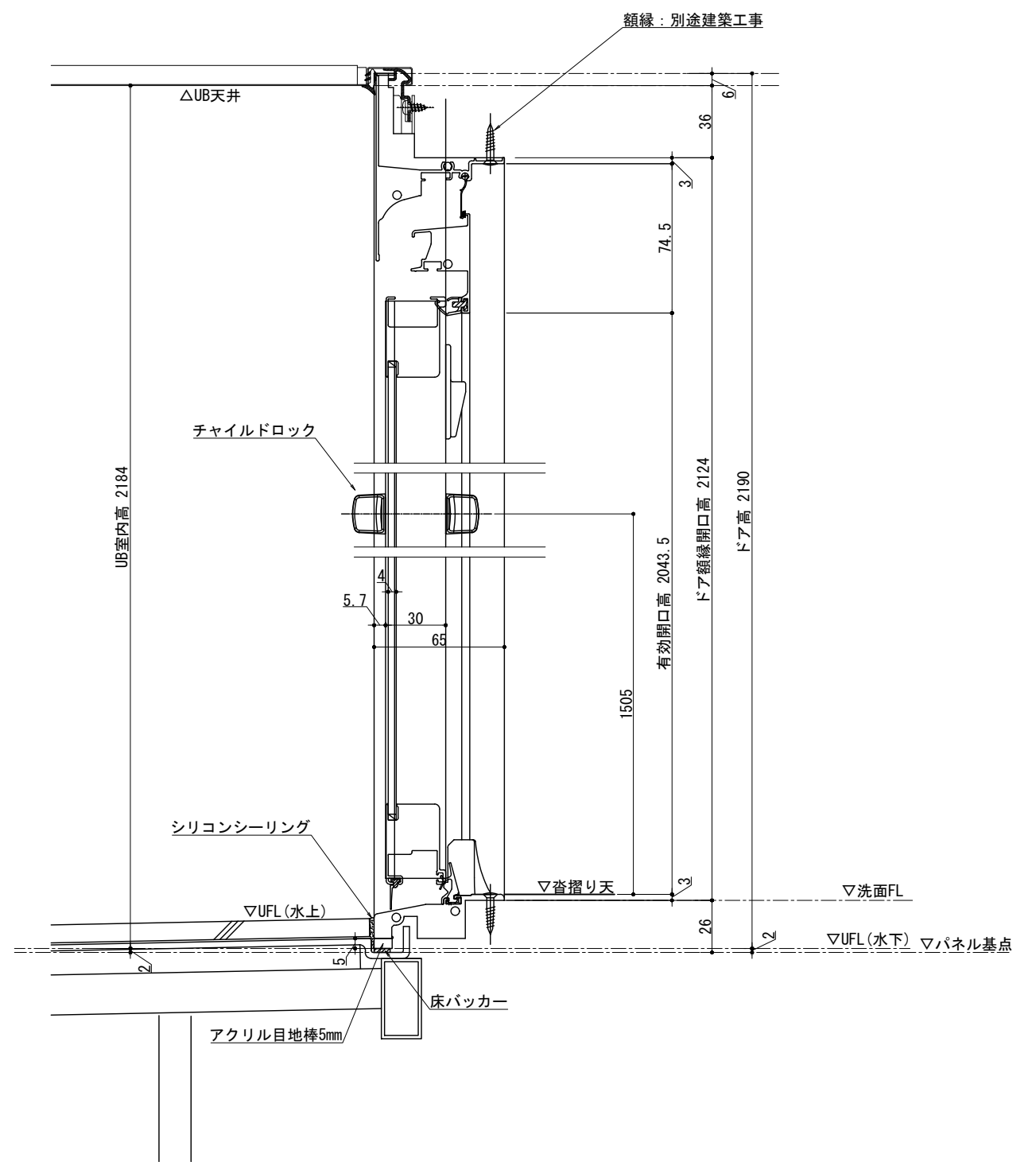
3/4  
QLM-1616A



平断面図  
(S = 1 / 3)



内観表示  
(S = 1 / 30)



立断面図  
(S = 1 / 3)

※額縁: 材工別途  
 ※壁-壁、天井-壁それぞれのパネルジョイント部は全て乾式目地材  
 床-壁それぞれのパネルジョイント部は全てコーキング

ドア枠	-	-	アルミ押し出し成型品 色: ブラック	1
扉	-	-	面材: 強化ガラス t4 クリア (飛散防止フィルム貼/クリアor乳白)	1
レバーハンドル	-	-	04型 (ブラック)	1
ドアストッパー	-	-	上枠・扉内蔵型	1

床下寸法	洗面FL-250
設置階	* 階
台数	* 台
UBタイプ	Hiタイプ



本 社: 東京都港区白金1-27-6 白金高輪ステーションビル5F  
 TEL: 03-6450-3126 / FAX: 03-6450-3132  
 東京ショールーム: 東京都港区南麻布2-11-10  
 TEL: 03-6435-4726

検図  
\*\*\*

営業  
\*\*\*

製図  
\*\*\*

作図日  
2026. 01. 23

縮尺  
設計 \*\*\*

客先名/工事名  
図面名称  
標準図  
<WABURO> QL-LINE MIYABI 1616-Aタイプ

図面番号  
4/4  
QLM-1616A