

図番	修正日	修正内容

標準図

PM-LINE Resort 1624TW-Aタイプ



※注意事項

- *UB設置面は平滑にしてください。(防水パンアジャスター調整代±10mm)
- *壁・床仕上げは特質上、寸法誤差・不陸・目地不揃いが生じる場合がございます。
- *石材は、団子貼りしているために石の裏に溜まった空気が目地のピンホールや
框の隙間から気泡となり出ることがあります。
- *タイル、石材、目地材は性質上、色ムラ等発生する恐れがありますので御了承下さい。
- *目地材は、経年劣化で欠けることがあります。
- *木材の性質上、反り・割れ・黒ずみ等が起こることがありますので御了承下さい。
- *ドアガラス・鏡等の仕様の場合は蒸気により曇ったり水垢等が発生致します。
- *浴室ドアは完全止水ではありません。脱衣側に水が漏れる恐れがあります。
- *水栓金具は必要最低水圧が決まっておりますので、メーカー確認が必要になります。
- *搬入経路は必ず確保出来る様にお願致します。
- *温泉使用による劣化、汚れ、機器関係の不具合等は全て保証対象外になります。
- *タイル割れ防止のため、窓枠廻りのタイルを分割する場合がありますので御了承下さい。

※承認後について

- *製作に入った場合の仕様変更は不可になりますので御了承下さい。
- *万が一図面承認後に仕様設計変更があった場合には直ちに製作を中止し図面が変更され
再承認頂いてからの製作再開となるに伴い変更費用の追加請求と再製作分の日数確保の為納品を遅らせて頂きます。

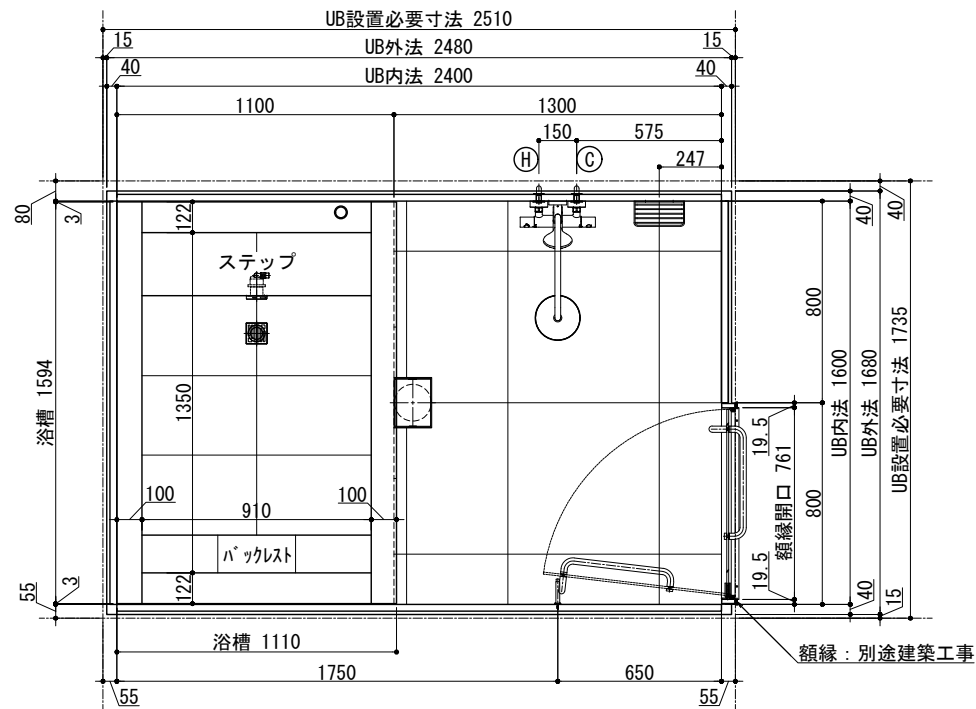
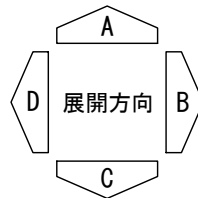
<仕様表>						
	品目	メーカー	品番	仕様・詳細	数量	
主 要 部	本体	アステック	-	内法：1600x2400xH2200mm 防水パン分割有		
	天井パネル	藤田産業	FSW-322	アルミ樹脂複合板（点検口落し蓋、落下防止付） 色調：ホワイト/つや無し コーキング：ホワイト(信越4588N)		
	床仕上げ(タイル)	HIRATA TILE	-	タイル 598×598×9.5 t (目地込601×601) 目地：***		
	目皿	-	-	SUS製：HL仕上げ タイル貼り(床同材) (カミトリ名人)	1	
	壁仕上げ(タイル)	HIRATA TILE	-	タイル 298×598×9.5 t (目地込301×601) 目地：***		
	ドア枠	-	-	SUS製枠 鏡面仕上げ(内組)	1	
	扉	-	-	透明強化ガラス t8 クリア (UB外面飛散防止フィルム貼/フィルム色：クリア)	1	
	丁番	ジョー・プリンス	OT-B494-SUS-MST	SUS 仕上げ：鏡面	2	
	ドアハンドル	ジョー・プリンス	OT-C670-SUS-MST	SUS 仕上げ：鏡面	1	
	ドアストッパー	リラインス	R3007 (5×35)	本体：クロムメッキ 先端ゴム：乳白色 長ビス仕様	1	
	ボルト下部材	TCN	-	100角 鉄板	16	
	デザイン浴槽	アステック	-	ロックウッドタイプ1594×1110×約570H (内寸1350×910×約455H) 満水容量486リットル	1	
	下地	アステック	ERN-1611TW	FRP製		
	仕上げ			框：檜 コーキング：ダークアイボリー (信越4588N) 内部：十和田石 目地：グレー		
	浴 槽	ポップアップ排水栓	丸一	24032	カルラック (H43) 900L (16) /30A	1
		角目皿	アステック	OT-MZ-ERNP	SUS製 HL仕上げ	1
追い焚き金物		リンナイ	UF-A110LP+UF-A1130	ネジ式90° 曲がり	1	
マルチポスト		フクビ	MPST3A	調整幅 59～83mm (3A型)	6	
浴槽エプロン		HIRATA TILE	-	タイル 598×598×9.5 t (目地込601×601) 目地：***		
器 具	シャワーシステム	GROHE	2636910J	ユーフォリアシャワーシステム サーモスタットタイプ クローム 角度可変シャワーホルダー/オーバーヘッドシャワー(180mm)/ ハンドシャワー(JP286900)/メタルホース(1750mm)付	1	
	インレット	GROHE	JPX00700	ストレートユニオン	2	
	逆止弁	GROHE	DW20	逆止弁	2	
	収納棚	リラインス	R9102-S	SUS製 ワイヤートレーS型 W200×H30×D100	2	
	照明器具 (ダウンライト)	Panasonic	LRD1100L LB1	防雨・防湿型：LEDダウンライト (電球色) 調光タイプ	2	
	照明器具 (間接照明)	-	-	天井折り上げ+ライン照明仕様 W1600×D100×H150	1	
		DAIKO	DWP-4883YT	コンパクトライン照明 1463mm LED・防雨・防湿形・電球色	1	
		DAIKO	DP-42055	屋内用直流電源装置	1	
		DAIKO	DP-40169	電源接続ケーブル	1	
		DAIKO	DP-40171	調光ドライバー (屋内用)	1	

	項目	メーカー	品番	仕様・詳細	数量
工 事 範 囲	天井換気乾燥暖房機			別途：開口木枠取付まで 以降別途	材工別途
	給水管			ユニット本体貫通金具取付、管接続まで ※ポリブデン管(架橋ポリ)13A：別途	1
	給湯管			ユニット本体貫通金具取付、管接続まで ※ポリブデン管(架橋ポリ)13A：別途	1
	追い焚き配管			ユニット本体貫通金具取付、管接続まで ※ポリブデン管(架橋ポリ)10A：別途	2
	雑排水			ユニット本体外側100mmまで VP50 以降別途	
	電気配線：照明			ダウンライト：結線含まず 以降別途 ※別途適合調光器必要 間接照明：ユニット天井裏専用電源装置設置まで 以降別途 ※別途適合調光器必要	
	墨出し			別途	

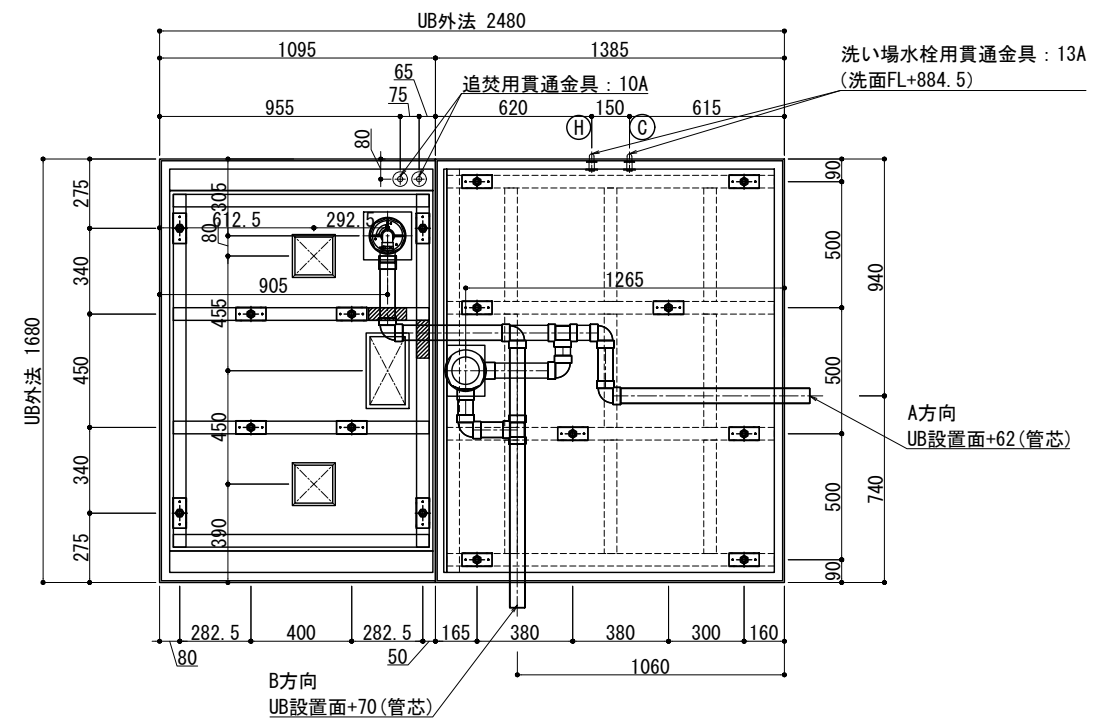
*コーキングは仕上げ材に合わせて選定します

床下寸法	洗面FL-300
設置階	* 階
台数	* 台

	本 社：東京都港区白金1-27-6 白金高輪ステーションビル5F TEL:03-6450-3126 / FAX:03-6450-3132 東京ショールーム：東京都港区南麻布2-11-10 TEL:03-6435-4726	作図日	図面承認欄	図面番号
		2026.01.23	_____年 ____月 ____日 サインまたは押印	1/4 PMR-1624TWA

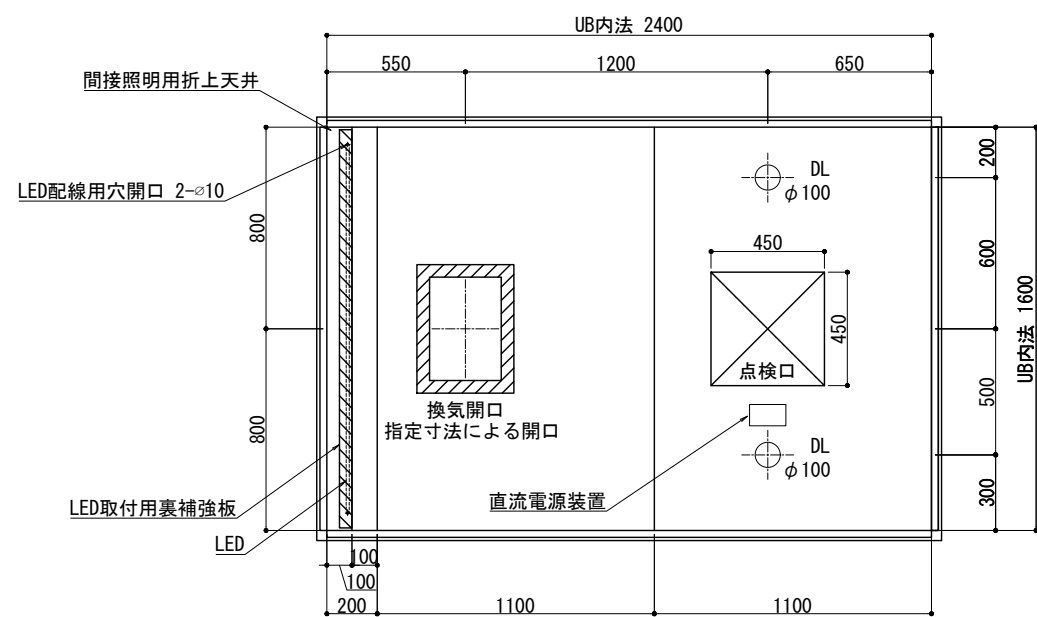


平面図



床支持脚位置・雑排水トラップ芯位置

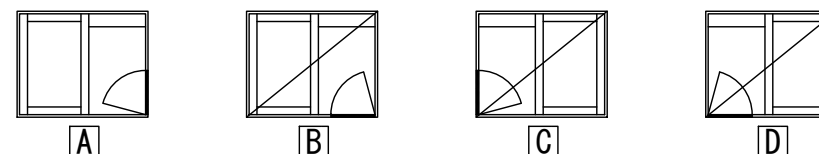
排水VP50：ユニット本体外側100mmまで 以降別途



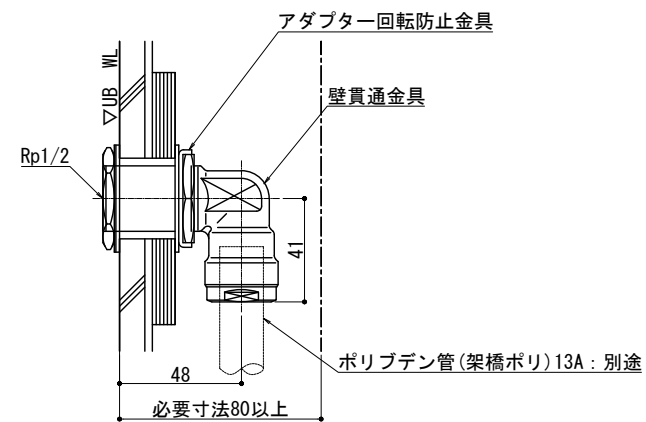
天井伏図

※天井換気開口寸法または換気扇の品番を指定して下さい

ドアバリエーション

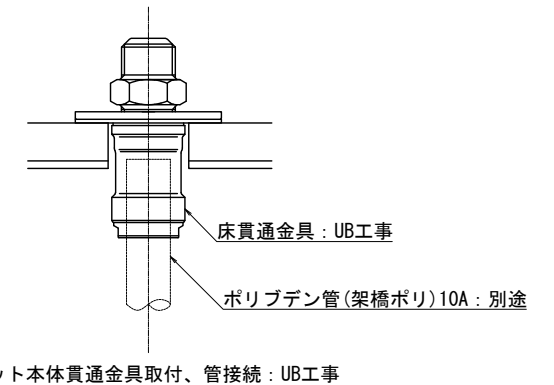


壁貫通金具



ユニット本体貫通金具取付、管接続：UB工事

床貫通金具



床下寸法	洗面FL-300
設置階	* 階
台数	* 台



本 社：東京都港区白金1-27-6 白金高輪ステーションビル5F
 TEL: 03-6450-3126 / FAX: 03-6450-3132
 東京ショールーム：東京都港区南麻布2-11-10
 TEL: 03-6435-4726

検図

営業

製図

作図日

2026. 01. 23

縮尺

1 : 30

設計

客先名/工事名

図面名称

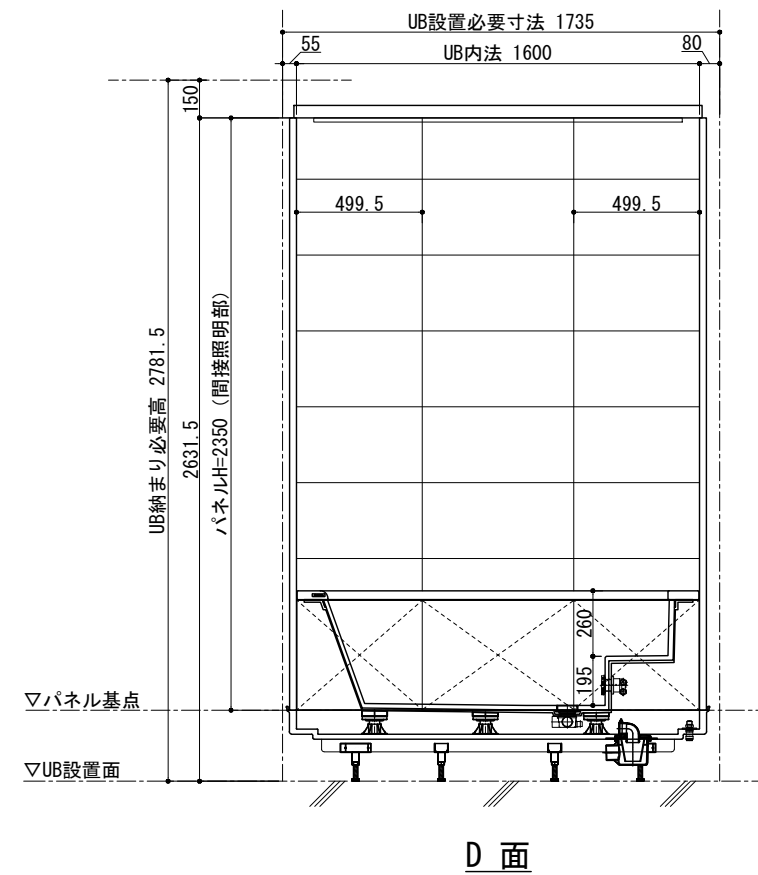
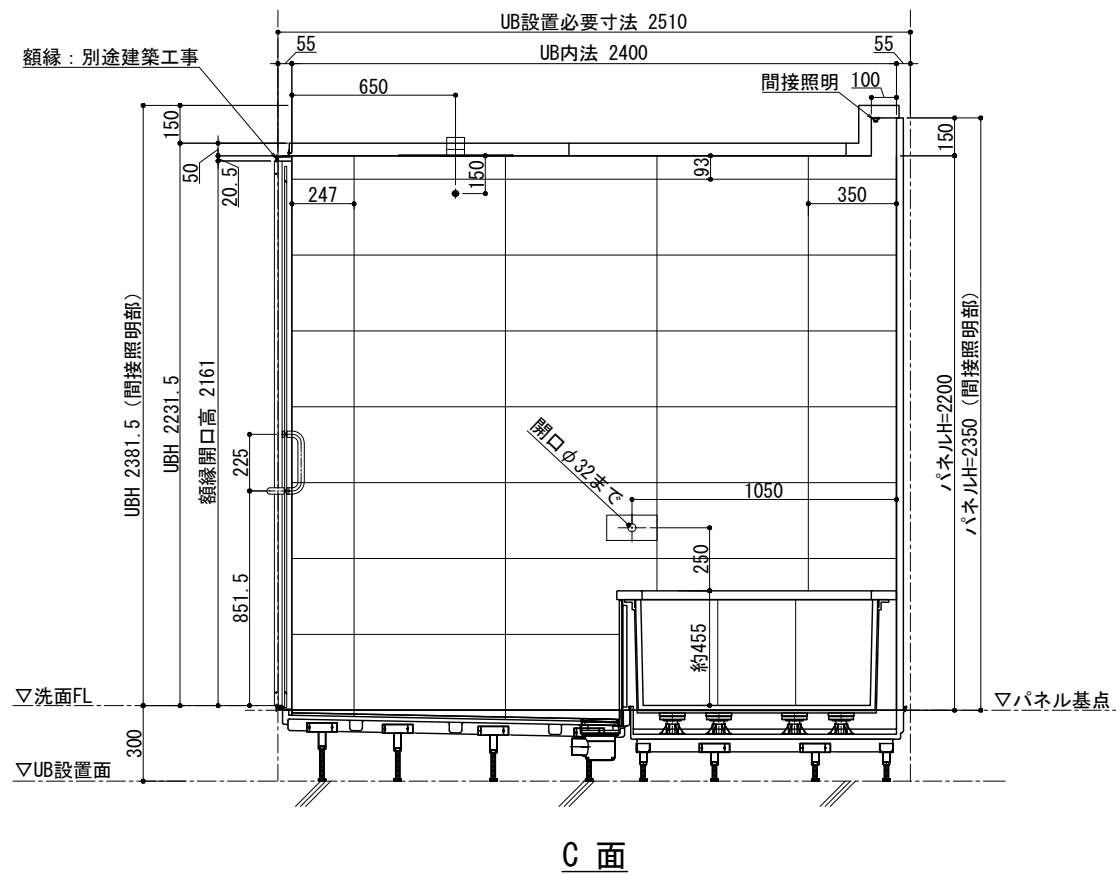
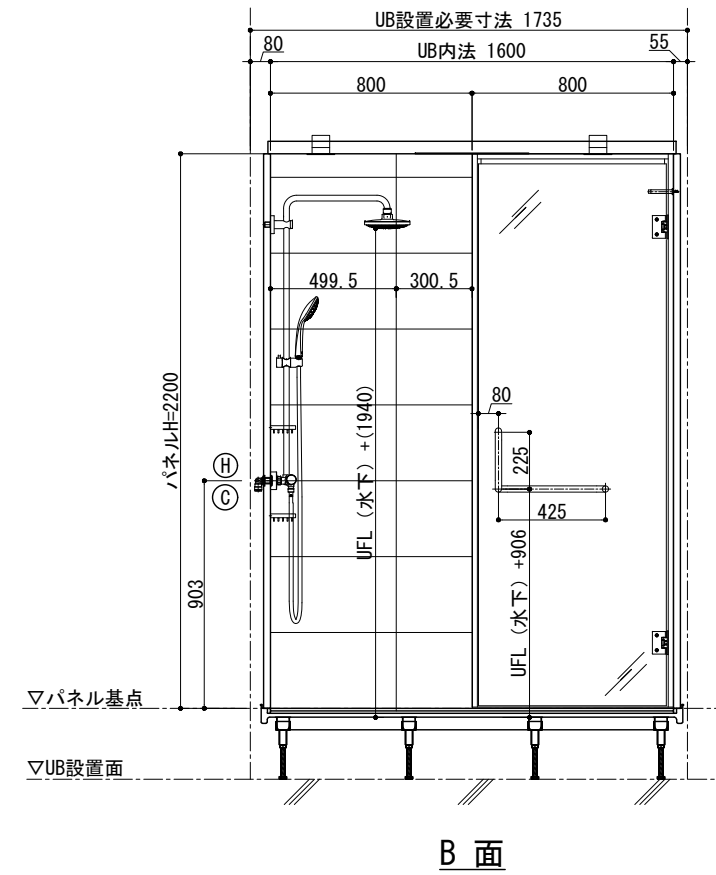
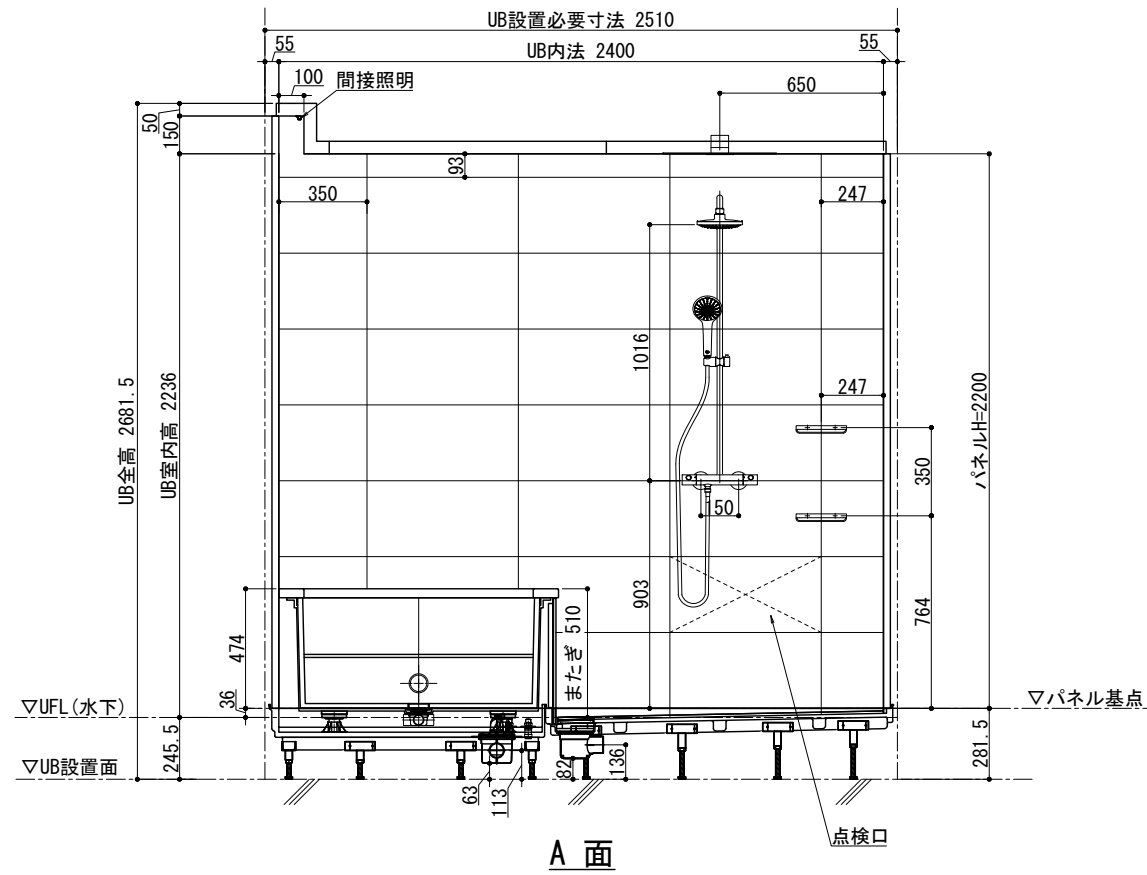
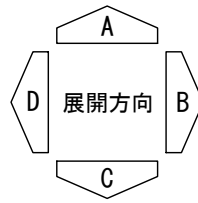
<WABURO> PM-LINE Resort 1624TW-Aタイプ

標準図

図面番号

2/4

PMR-1624TWA



床下寸法	洗面FL-300
設置階	* 階
台数	* 台



本社: 東京都港区白金1-27-6 白金高輪ステーションビル5F
TEL: 03-6450-3126 / FAX: 03-6450-3132
東京ショールーム: 東京都港区南麻布2-11-10
TEL: 03-6435-4726

検図

営業

製図

作図日
2026. 01. 23

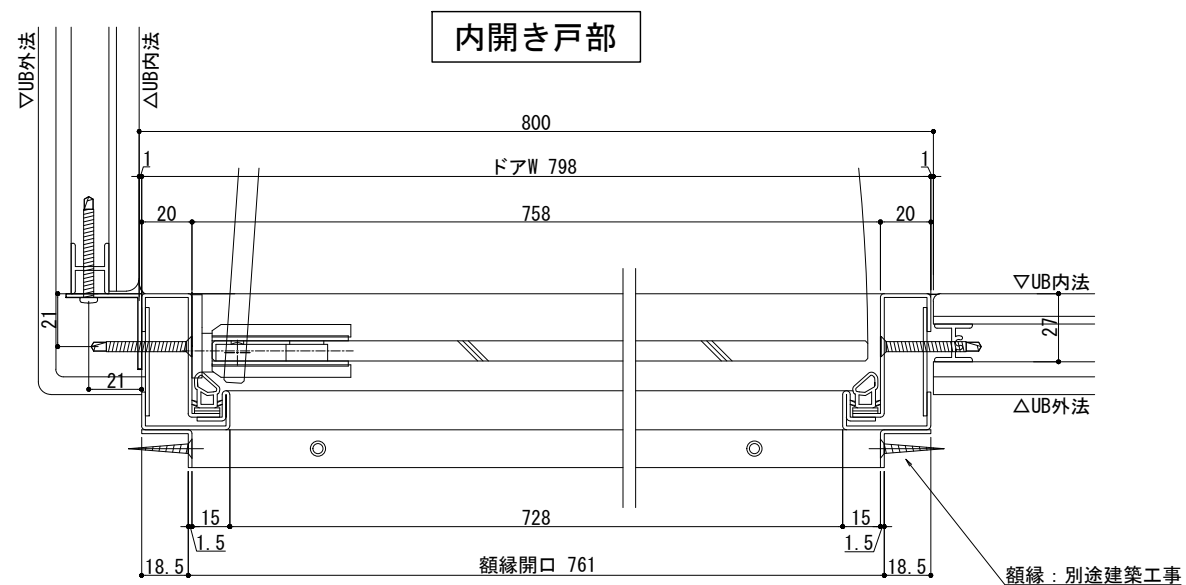
縮尺
1 : 30
設計

客先名/工事名
図面名称

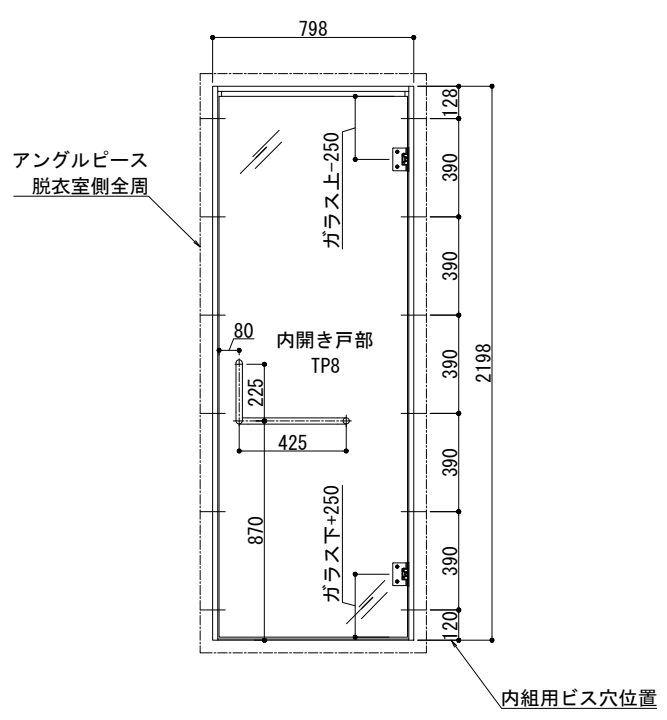
標準図

<WABURO> PM-LINE Resort 1624TW-Aタイプ

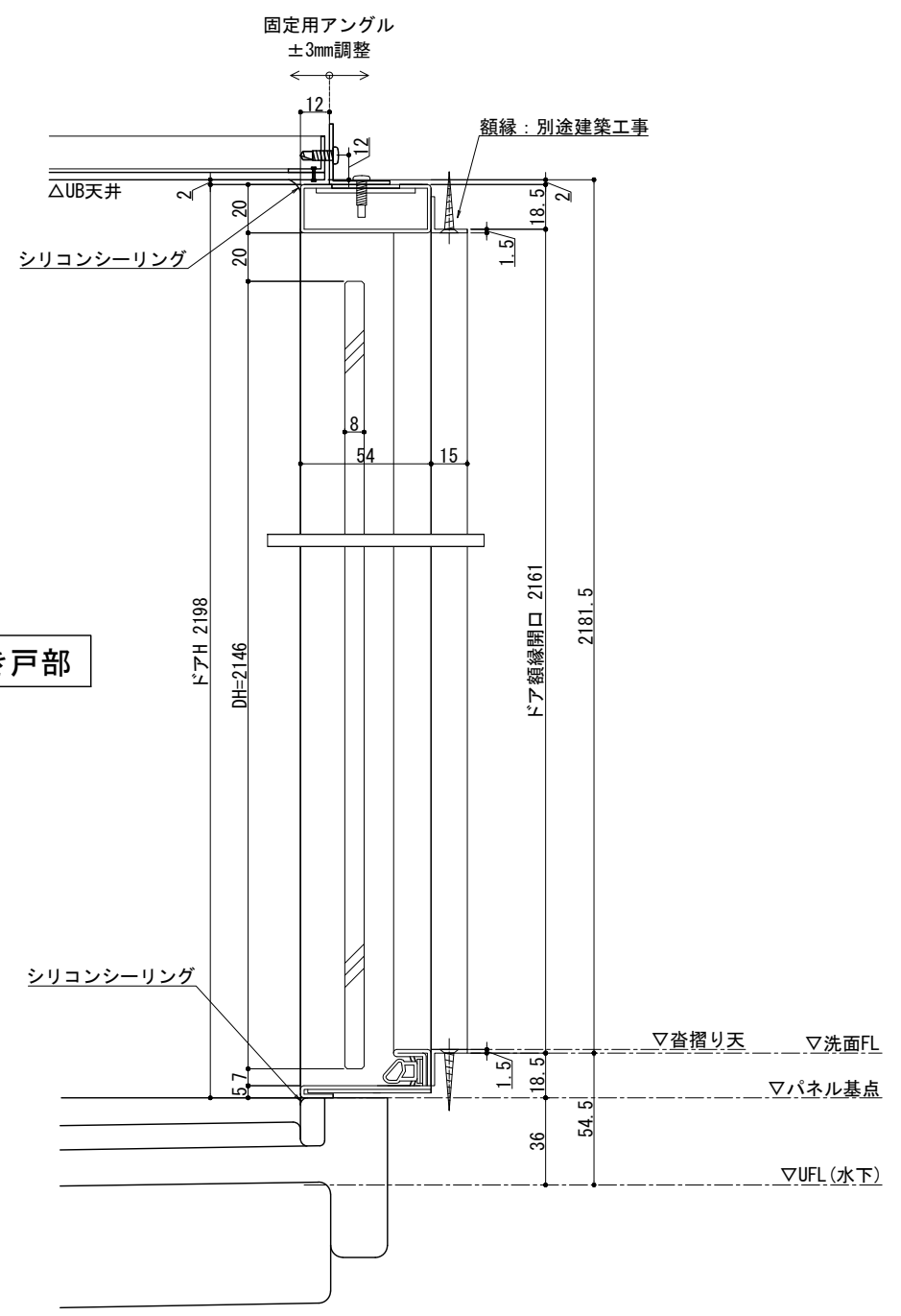
図面番号
3/4
PMR-1624TWA



平断面図
(S=1/3)



内観表示
(S=1/30)



立断面図
(S=1/3)

ドア枠	-	-	SUS製枠 鏡面仕上げ (内組)	1
扉	-	-	透明強化ガラス t8 クリア (UB外面飛散防止フィルム貼/フィルム色: クリア)	1
丁番	ジョー・プリンス	OT-B494-SUS-MST	SUS 仕上げ: 鏡面	2
ドアハンドル	ジョー・プリンス	OT-C670-SUS-MST	SUS 仕上げ: 鏡面	1
ドアストッパー	リラインス	R3007 (5×35)	本体: クロムメッキ 先端ゴム: 乳白色 長ビス仕様	1

床下寸法	洗面FL-300
設置階	* 階
台数	* 台



本 社: 東京都港区白金1-27-6 白金高輪ステーションビル5F
 TEL: 03-6450-3126 / FAX: 03-6450-3132
 東京ショールーム: 東京都港区南麻布2-11-10
 TEL: 03-6435-4726

検図	営業	製図	作図日	縮尺	客先名/工事名
***	***	***	2026. 01. 23	-	
				設計	図面名称
				***	<WABURO> PM-LINE Resort 1624TW-Aタイプ

標準図		図面番号
4/4		PMR-1624TWA